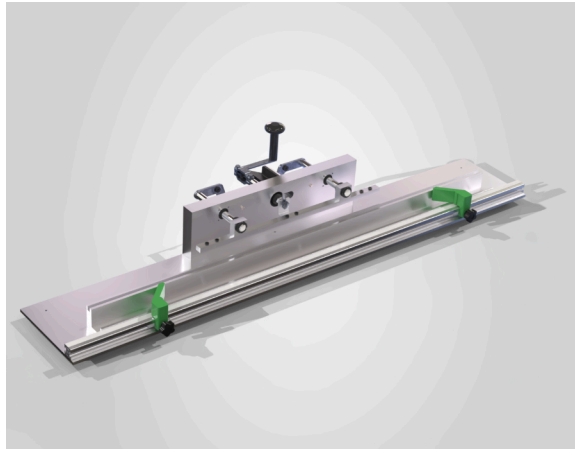




ERGOCEAN

GABARIT DE PERÇAGE



Descriptif :

Gabarit de perçage de profilés PVC
Permet la réalisation des perçages de Gâches.

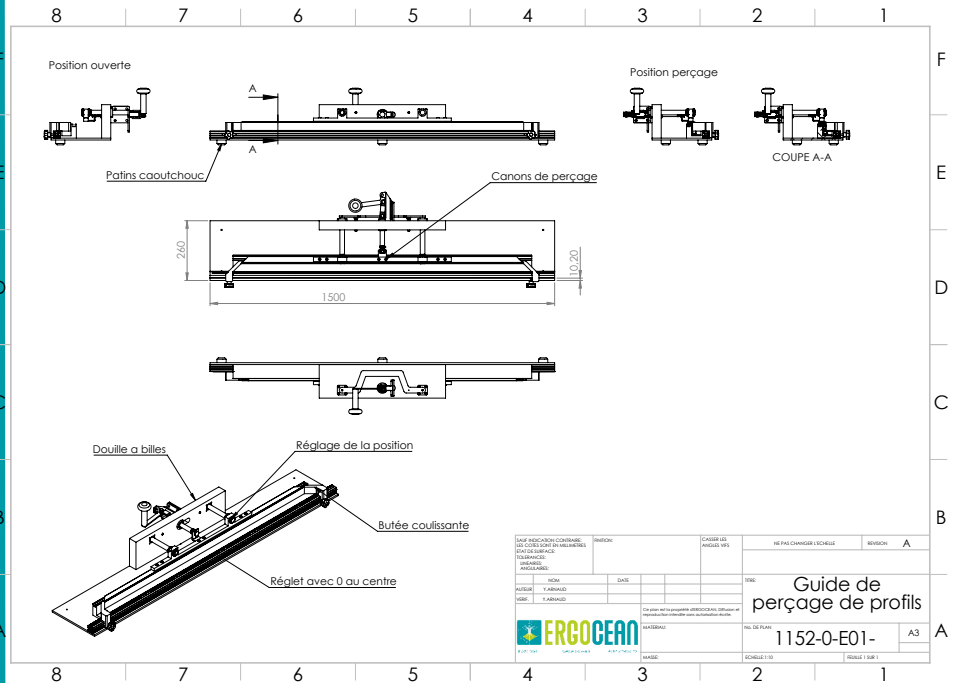
Caractéristiques :

- Longueur maxi 1400mm
- 3 positions de perçage

Perçage de profilés PVC

Matière Aluminium

PLAN



1 rue Becquerel
ZA Pôle Technique Odyssee
85220 Coëx

02.51.54.57.20

contact@ergocean.fr

www.ergocean.fr



ERGOCEAN

STABILISATEUR DE PALETTES

Conçu pour permettre le transport de palettes dont le centre de gravité est excentré



1 rue Becquerel
ZA Pôle Technique Odyssee
85220 Coëx

02.51.54.57.20

contact@ergocean.fr

www.ergocean.fr



Descriptif :

Conçu pour le marché de la menuiserie industrielle, pour faciliter le déplacement de palettes de portes ou de menuiseries dont le centre de gravité est excentré.

Directement fixé sur le dossier du Transpalette, les bras sont réglables et Escamotables pour choisir le coté à stabiliser.

Caractéristiques :

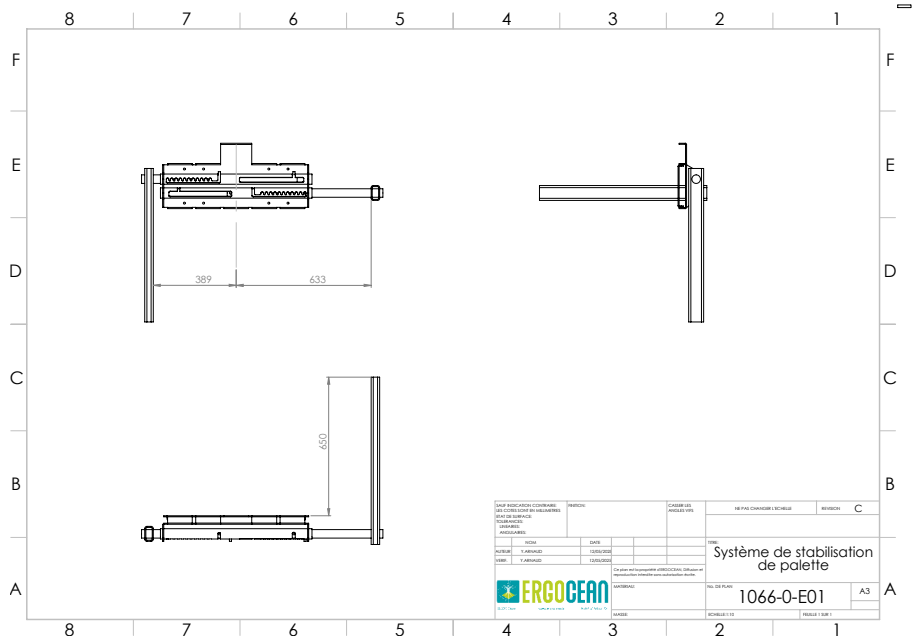
- Réglage facile de la position par indexage multi position.
- Position repos bras en bas permettant d'escamoter les bras si besoin

REF.

Référence	Position repos (mm)	Position Maxi (mm)
1066-0-E01	389	633

Autres dimensions possibles sur demande

PLAN



SAUF INDICATION CONTRAIRE LES DIMENSIONS SONT EN MILLIMÈTRES UNITÉ DE PRÉCISION : FRACTIONNEMENT : MÉTHODE :	MATIÈRE : FINISSE : TRAITEMENT : TOLERANCE :	CASER LES DIMENSIONS	RE-PAS CHANGER VUE/SCALE : REVISION : C
ERGOCEAN			Système de stabilisation de palette 1066-0-E01 A3



ERGOCEAN

GUIDE DE SCIAGE

Guide pour scie circulaire.

Longueur 2500 mm.

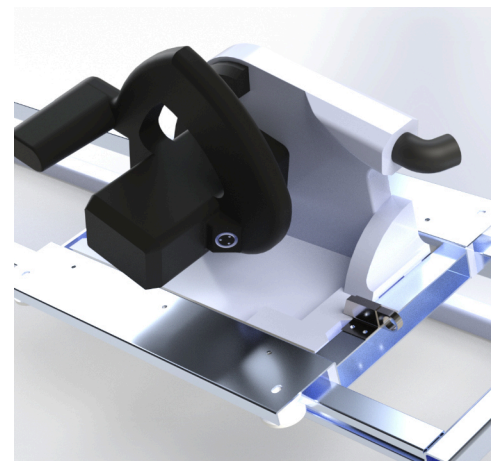
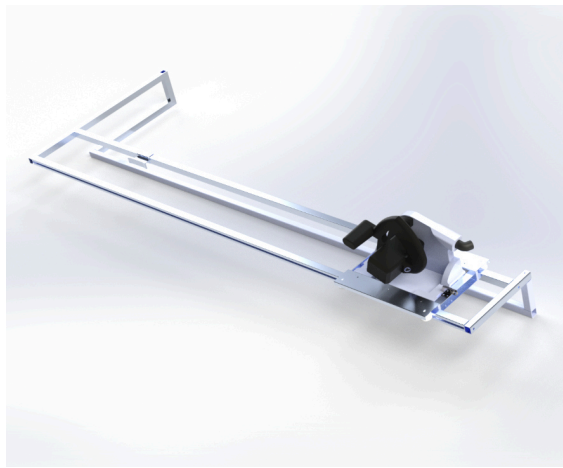
Matière : Aluminium

1 rue Becquerel
ZA Pôle Technique Odyssee
85220 Coëx

02.51.54.57.20

contact@ergocean.fr

www.ergocean.fr



Descriptif :

L'ensemble est composé d'une structure de rails sur laquelle glisse un chariot porte scie.

Longueur de coupe environ 2000 mm.

La scie est facilement amovible grâce à une fixation par loquet.

Caractéristiques :

- 2 rails en profilés aluminium longueur 2500 mm.

- 1 chariot en aluminium avec 4 galets plastiques.

- Fixation de la scie par sauterelle.

- Compatible avec scie Festool 1600W D.210MM TS 75 EBQPLUS FS .

PLAN

